

# PIA PARA HIGIENIZAÇÃO DAS MÃOS

**HIGIENIZE  
SUAS MÃOS**



**SALVE  
VIDAS**

**SUCK MILK®**

*Tradição que gera resultados*

## **Aliados ao combate a Covid-19, otimizamos a pia para higienização das mãos.**

Apropriada para instalação em qualquer ambiente, interno ou externo, estabelecimentos comerciais, industriais e prestadores de serviço, praças públicas, áreas de lazer e ambientes educacionais.

**Descrição:** Utilizada para higienização das mãos do usuário, onde o acionamento do sabonete e da água se dá através de pedais, assim, evitam-se toques com as mãos e conseqüentemente não haverá novas contaminações. Além de auxiliar na conscientização da população quanto à importância da devida higienização de cada um.

**Especificações:** Fabricada em aço inox;  
Bica para água;  
Bica para sabonete líquido;  
Pedal para acionamento da água;  
Pedal para acionamento do sabonete;  
Deposito para sabonete de 2 Litros.

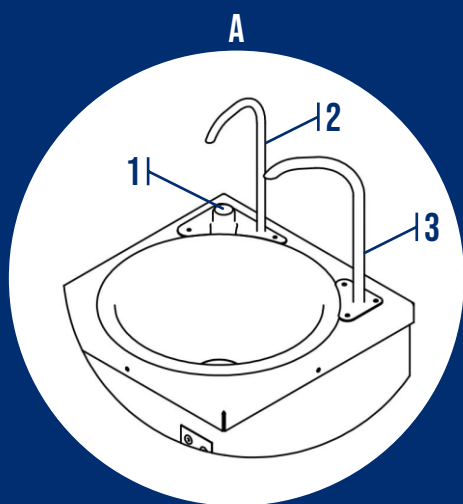
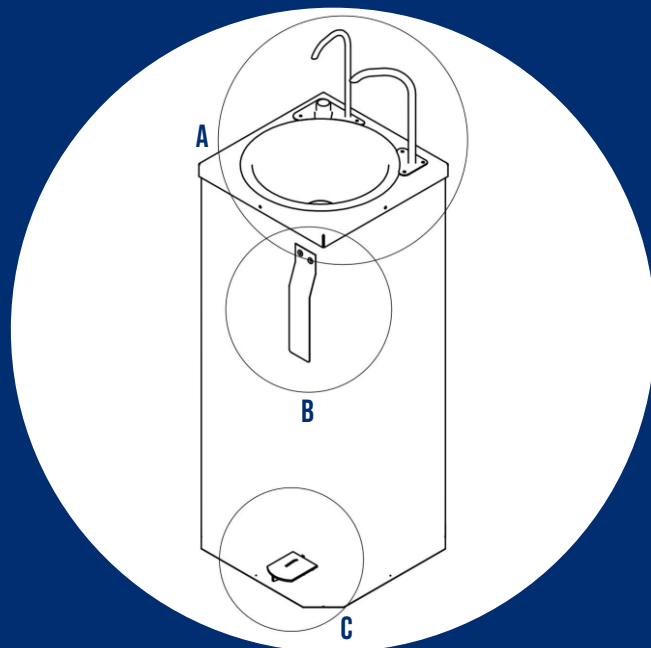
Comprimento: 420 mm

Largura: 305 mm

Altura: 1030 mm

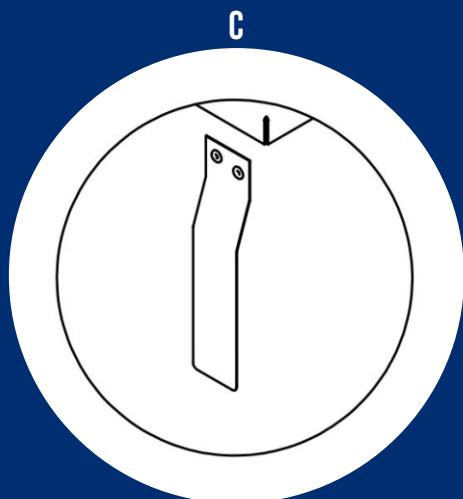
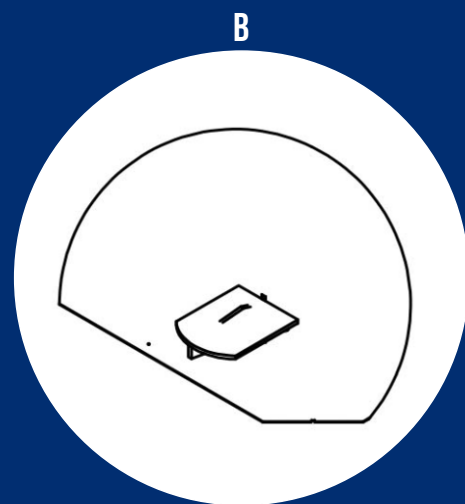


# FUNCIONALIDADES DA PIA DE HIGIENIZAÇÃO



1. Recipiente que armazena o detergente tem seu fechamento com tampa e acessível na superfície externa (mesa) da pia, facilitando o abastecimento.
2. Biqueira para a dosagem de detergente.
3. Biqueira para a dosagem de água.

Para a sua biossegurança, o acionamento de detergente é através de pedal, assim o usuário irá acionar utilizando o pé, evitando o contato das mãos na pia.



Da mesma maneira como o pedal, o acionamento de água é realizado por uma alavanca, o qual o usuários irá acionar com o joelho, evitando também o contato das mãos na pia.



**TECAGRO**  
**Indústria e Comércio de Equipamentos**  
**para Agroindústria Familiar Rural**

 +55 (49) 3333 0015

 (49) 9 8801 2255

 (49) 9 8801 2191

 [www.suckmilk.com.br](http://www.suckmilk.com.br)

 Nova Erechim/SC